

## ГРУППА 2

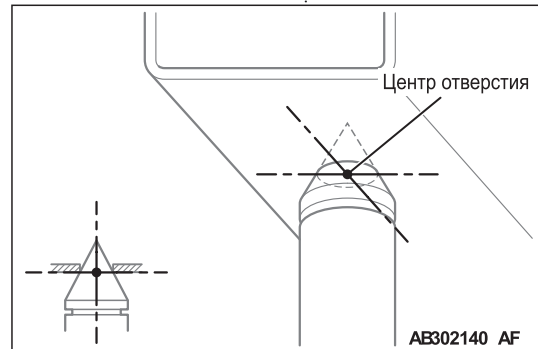
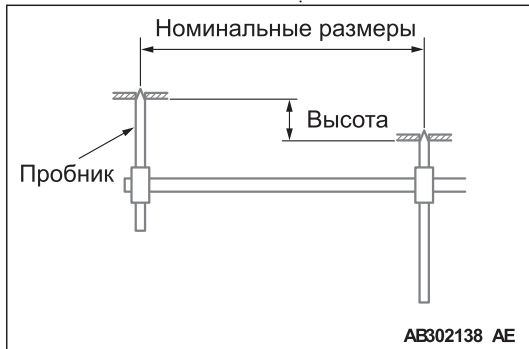
# РАЗМЕРЫ КУЗОВА

## СОДЕРЖАНИЕ

<b>РАЗМЕРЫ КУЗОВА И МЕТОДЫ ИЗМЕРЕНИЙ</b> .....	<b>2-2</b>	<b>ТИП "В" (ФАКТИЧЕСКИЕ РАЗМЕРЫ, ПОЛУЧЕННЫЕ ПРИ ИЗМЕРЕНИИ).</b>	<b>2-9</b>
<b>ТИП "А" (РАЗМЕРЫ ПРОЕКЦИЙ)</b> .	<b>2-3</b>	НИЖНЯЯ ЧАСТЬ КУЗОВА .....	2-9
НИЖНЯЯ ЧАСТЬ КУЗОВА .....	2-3	РАЗМЕРЫ УСТАНОВКИ ПОДВЕСКИ. . . .	2-12
РАЗМЕРЫ УСТАНОВКИ ПОДВЕСКИ . . .	2-6	ПЕРЕДНЯЯ ЧАСТЬ КУЗОВА. . . . .	2-14
		БОКОВАЯ ЧАСТЬ КУЗОВА. . . . .	2-17
		ЗАДНЯЯ ЧАСТЬ КУЗОВА . . . . .	2-20
		ВНУТРЕННЯЯ ЧАСТЬ КУЗОВА . . . . .	2-22

## РАЗМЕРЫ КУЗОВА И МЕТОДЫ ИЗМЕРЕНИЙ

M4020001000448

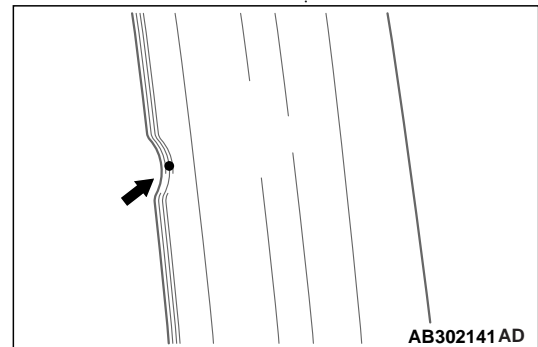
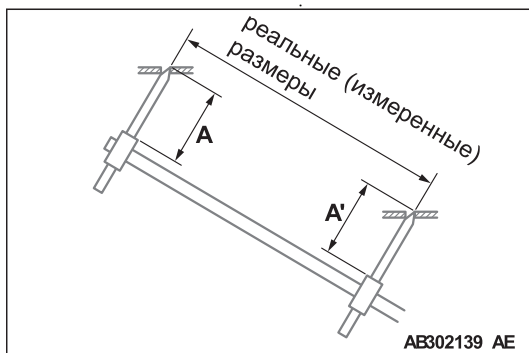


Тип "А" (размеры проекций) – это размеры отображения измеряемого участка на плоскость.

**ПРИМЕЧАНИЕ.** "Высота" – это расстояние от предполагаемого стандартного уровня, установленного на отметке 100 мм от нижней предельной точки измерений.

Плотно вставьте щупы штангенциркуля в отверстия измерения.

- Если стандартные размеры, указанные на рисунке, заключены в прямоугольник, то это означает, что позиции слева и справа симметричны и имеют одинаковые размеры.



Тип "В" (фактические размеры, полученные при измерении) – это фактическое расстояние между точками измерения. Измеряется с помощью штангенциркуля, рулетки и т.п.

**ПРИМЕЧАНИЕ.**

- Щупы штангенциркуля должны иметь одинаковую длину ( $A=A'$ ).
- Следует избегать загибов и закручивания измерительной ленты рулетки.

При использовании рисок для измерения размеров установите точку измерения в центре риски.

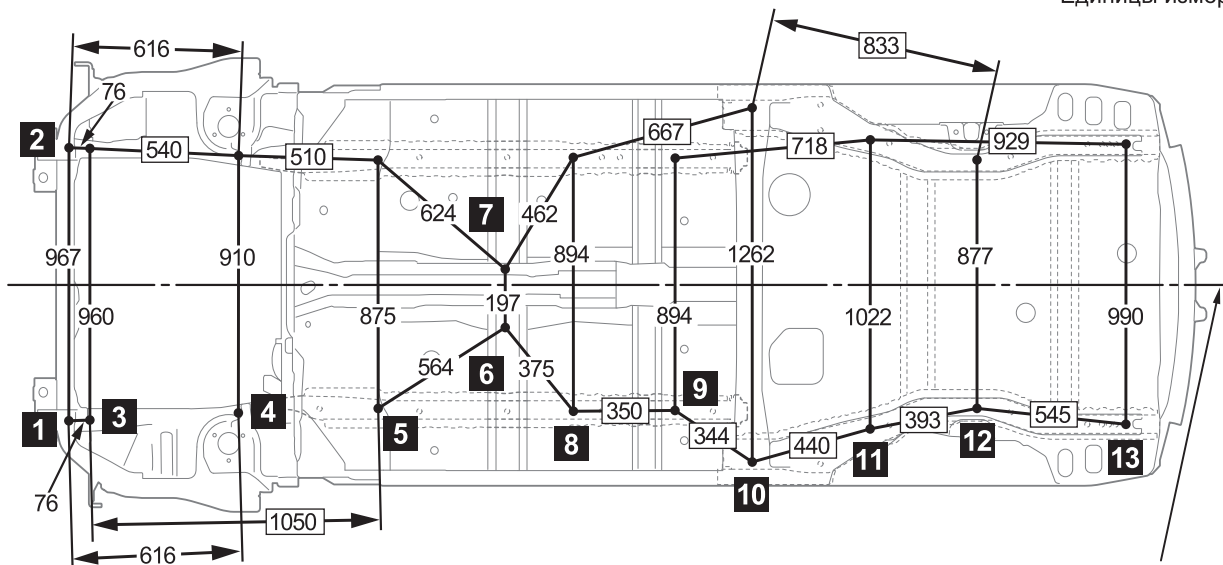
- Центровые точки кузова показаны для проверки симметричности расположения левой и правой позиций.

# ТИП "А" (РАЗМЕРЫ ПРОЕКЦИЙ)

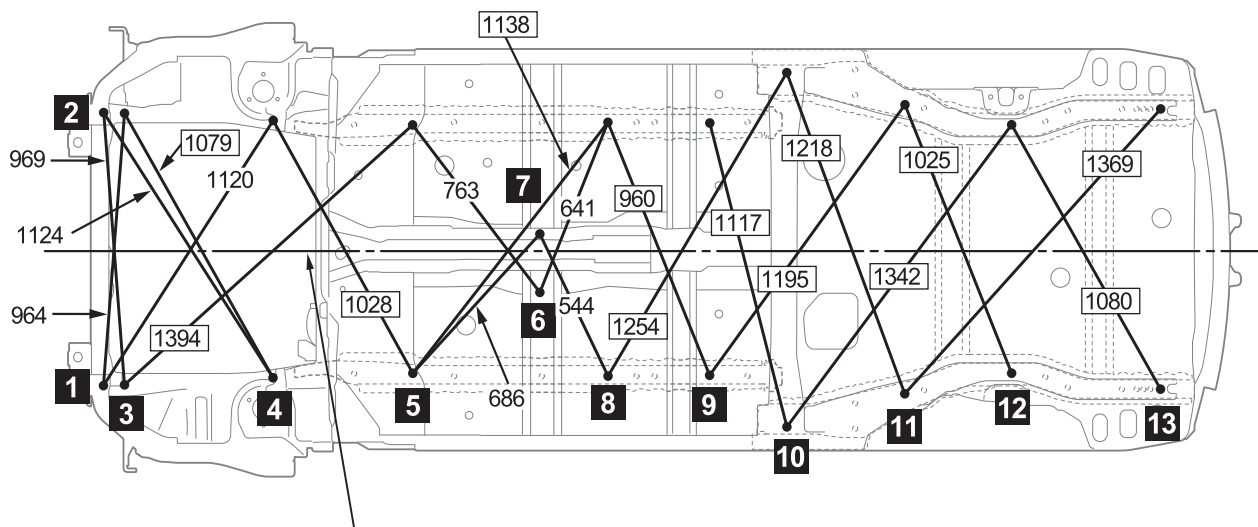
## НИЖНЯЯ ЧАСТЬ КУЗОВА

M4020005001636

Единицы измерения: мм



Осевая линия автомобиля



Осевая линия автомобиля

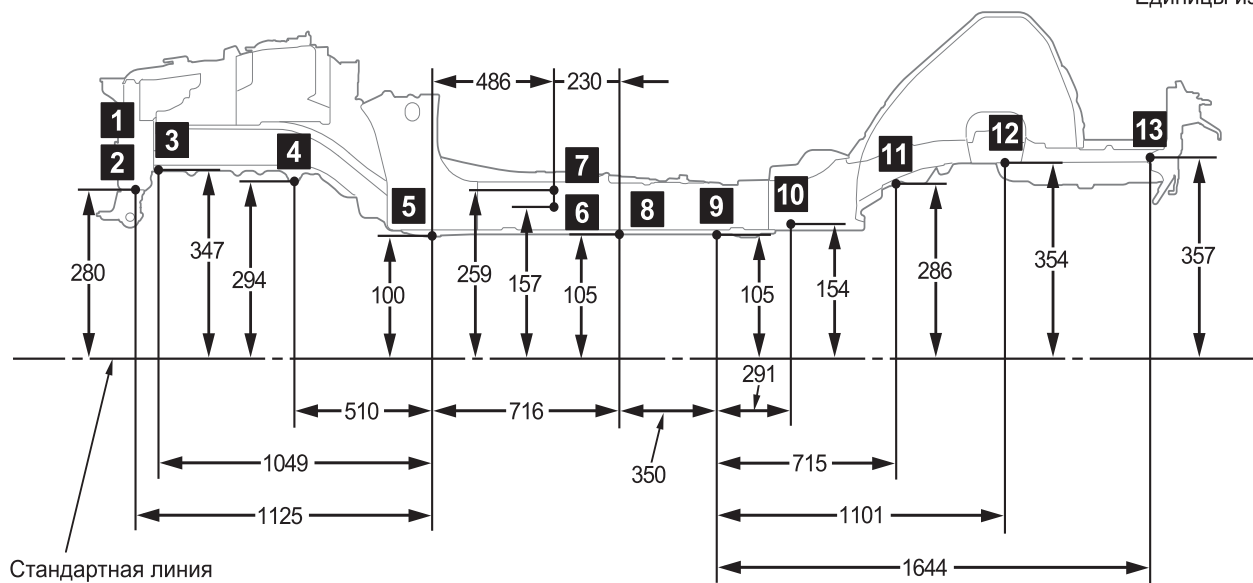
AB600969 AB

№	Стандартная точка измерения	Форма отверстия	Размер, мм
1	Центр сливного отверстия передней нижней части передней поперечины (слева)	Круглая	8
2	Центр сливного отверстия передней нижней части передней поперечины (справа)	Круглая	8
3*	Центр отверстия во внутренней части переднего лонжерона	Круглая	25
4*	Центр крепёжного отверстия поперечины переднего моста	Круглая	15,5
5*	Центр сливного отверстия задней части переднего лонжерона	Круглая	16
6	Центр крепёжного отверстия раскоса каркаса пола передней части кузова (слева)	Круглая	11

№	Стандартная точка измерения	Форма отверстия	Размер, мм
7	Центр крепёжного отверстия раскоса каркаса пола передней части кузова (справа)	Круглая	11
8*	Центр установочного отверстия лонжерона пола передней части автомобиля	Круглая	16
9*	Центр установочного отверстия лонжерона пола передней части автомобиля	Круглая	16
10*	Центр нижнего установочного отверстия лонжерона пола задней части автомобиля	Овальная	33,9×18
11*	Центр сливного отверстия передней части кронштейна задней подвески	Круглая	16
12*	Центр нижнего установочного отверстия лонжерона пола задней части автомобиля	Круглая	25
13*	Центр сливного отверстия удлинения лонжерона пола задней части автомобиля	Круглая	14

ПРИМЕЧАНИЕ. Символом "\*" отмечено положение установки шаблона центровки рамы.

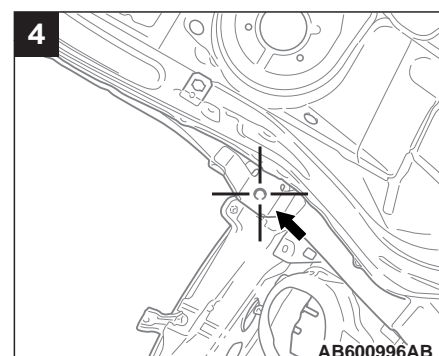
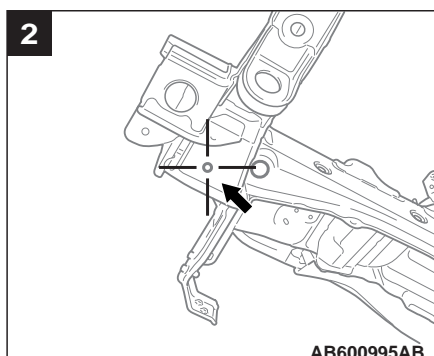
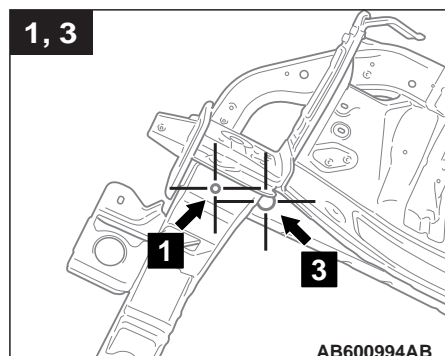
Единицы измерения: мм

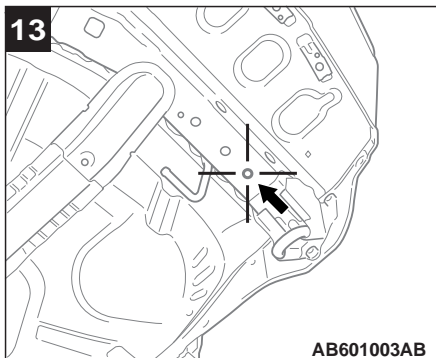
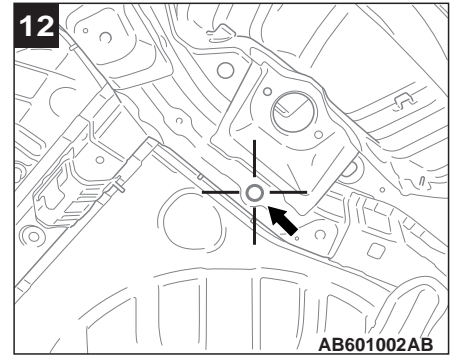
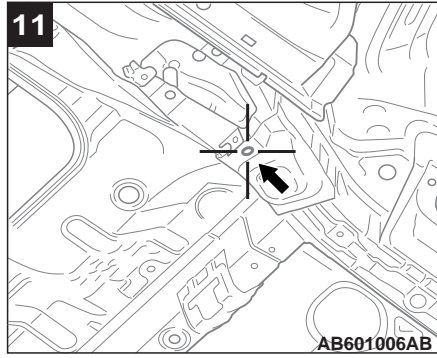
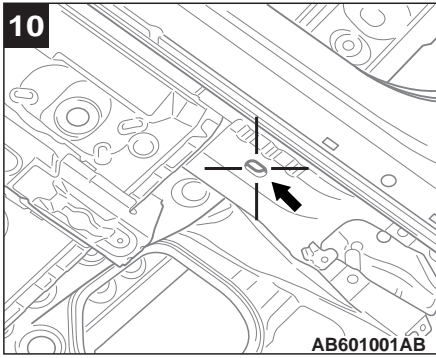
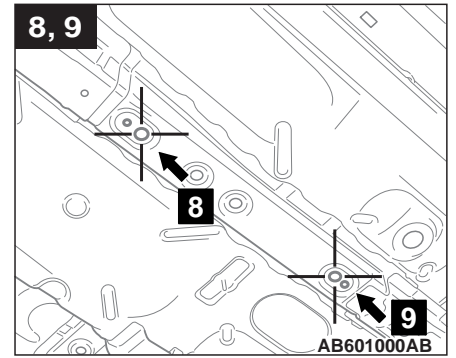
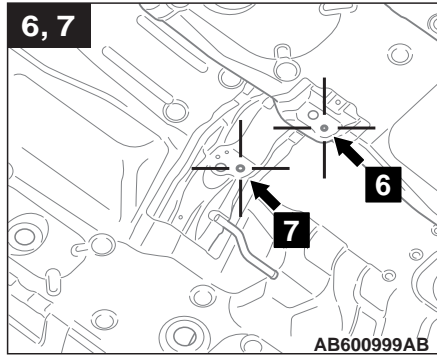
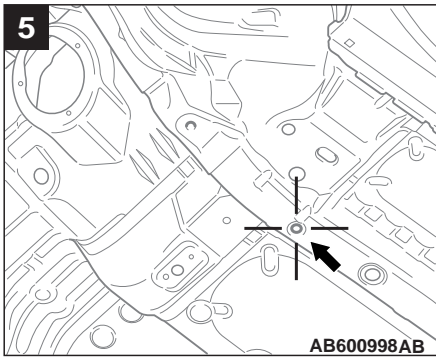


Стандартная линия

AB600970 AB

ПРИМЕЧАНИЕ. Предполагаемый стандартный уровень устанавливается на отметке 100 мм под точкой измерения №5.

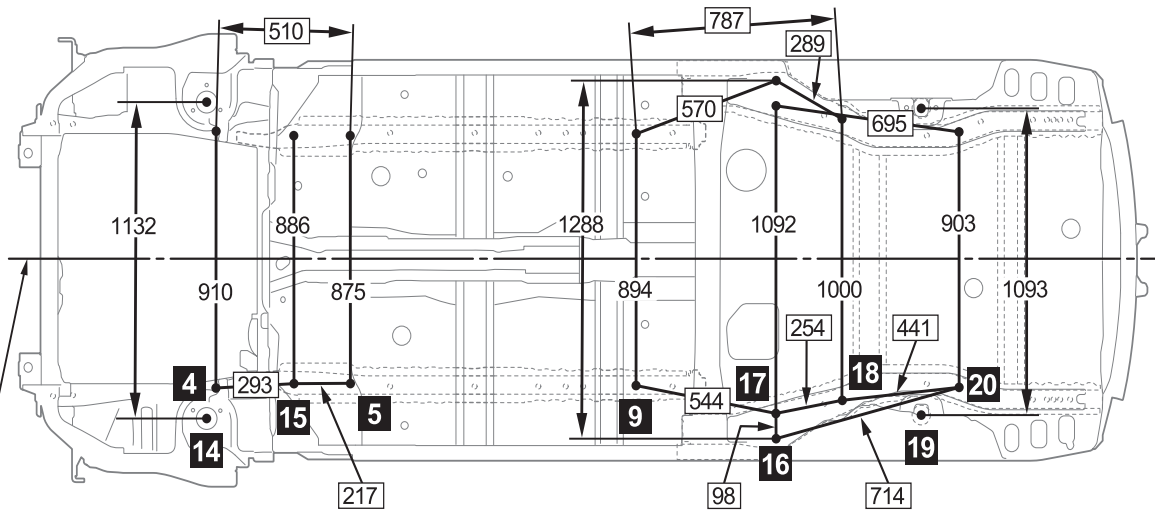




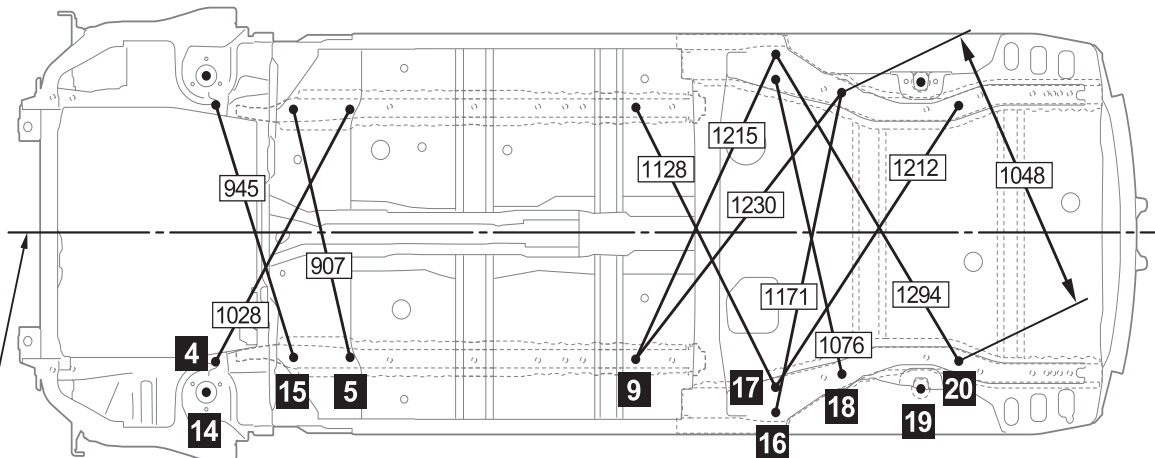
## РАЗМЕРЫ УСТАНОВКИ ПОДВЕСКИ

M4020013001222

Единицы измерения: мм



Осевая линия автомобиля

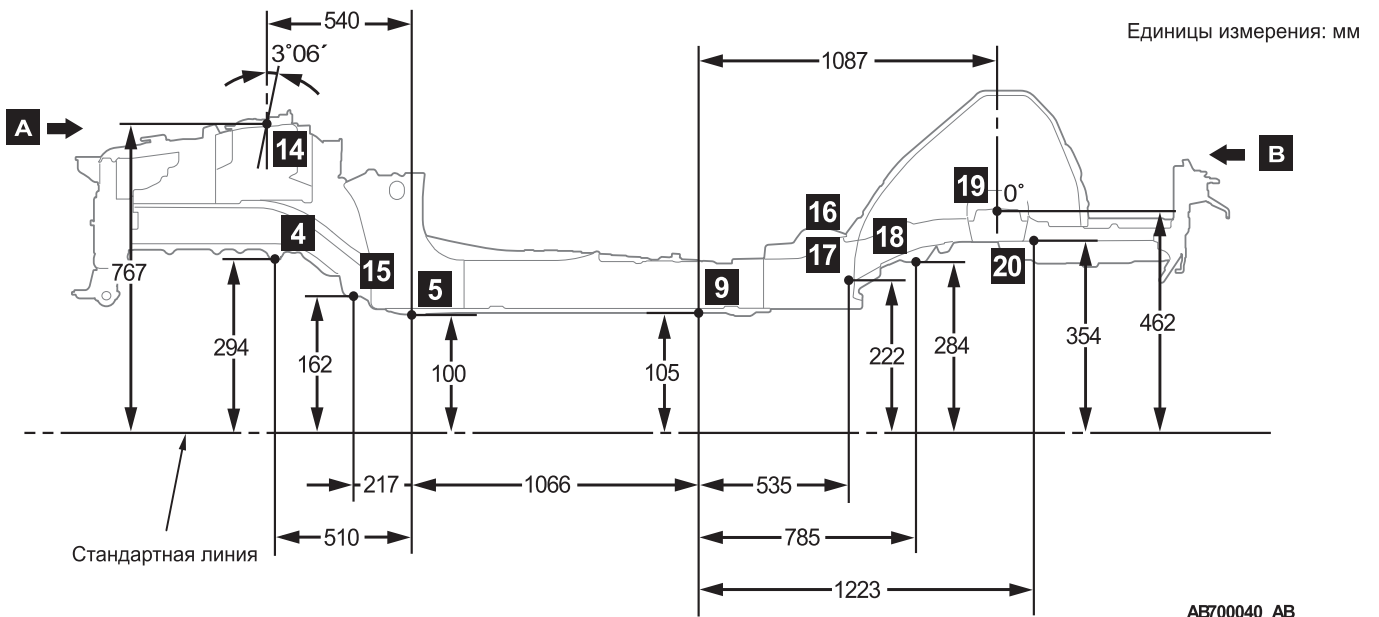
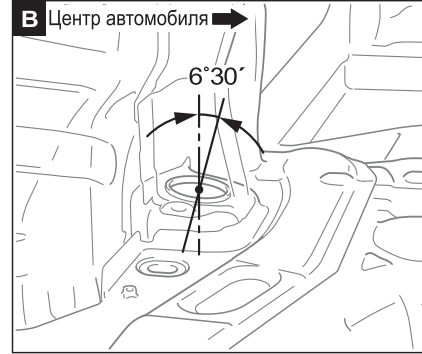
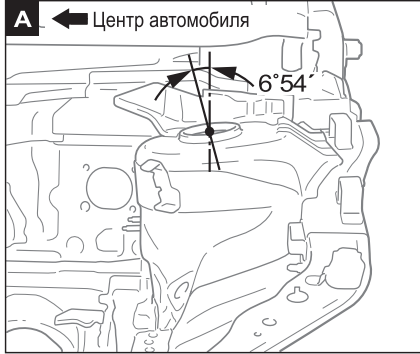


Осевая линия автомобиля

AB601172 AB

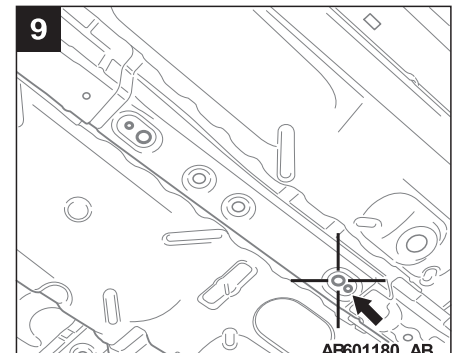
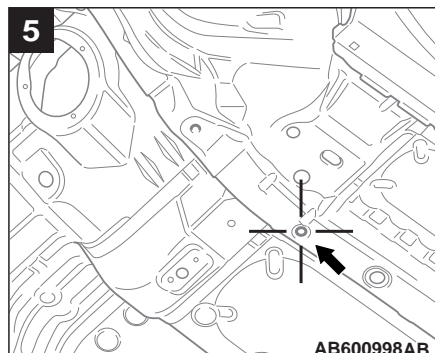
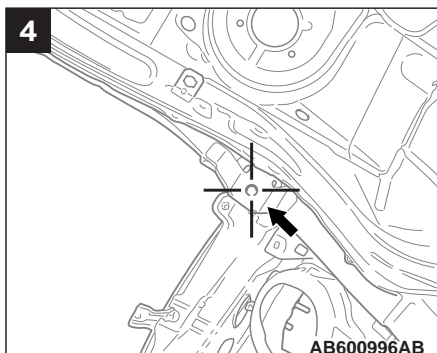
№	Стандартная точка измерения	Форма отверстия	Размер, мм
4	Центр крепёжного отверстия поперечины переднего моста	Круглая	15,5
5	Центр сливного отверстия задней части переднего лонжерона	Круглая	16
9	Центр установочного отверстия лонжерона пола передней части автомобиля	Круглая	16
14	Центр крепёжного отверстия переднего амортизатора	Круглая	80
15	Центр крепёжного отверстия поперечины переднего моста	Круглая	15,5
16	Центр крепёжного отверстия продольного рычага подвески	Круглая	14
17	Центр крепёжного отверстия продольного рычага подвески	Круглая	14

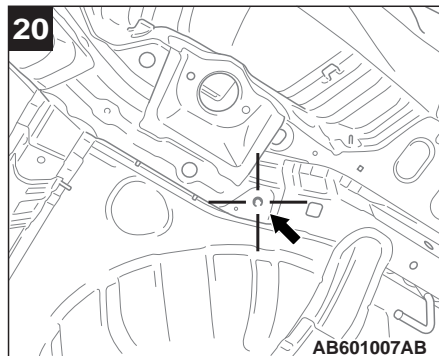
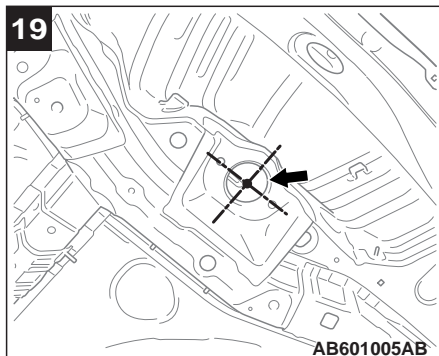
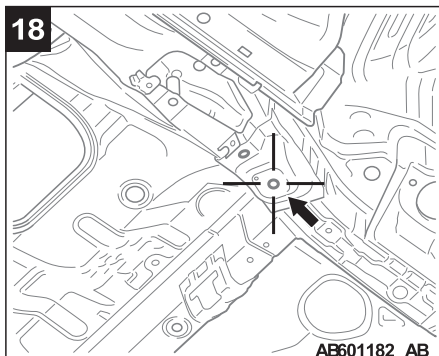
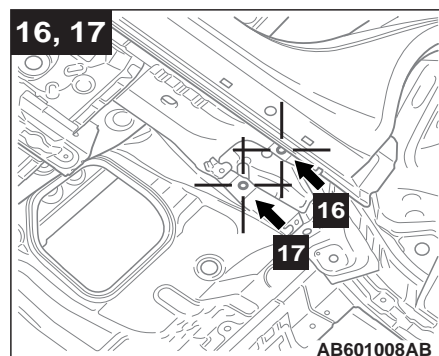
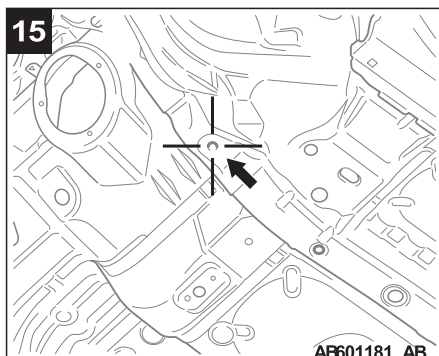
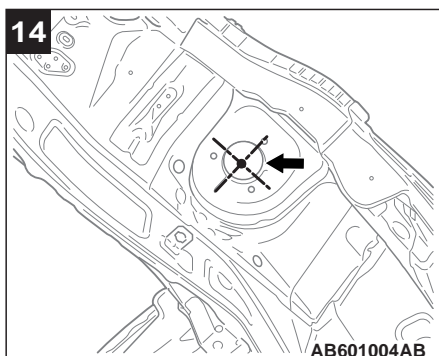
№	Стандартная точка измерения	Форма отверстия	Размер, мм
18	Центр крепёжного отверстия поперечины задней подвески	Круглая	15
19	Центр крепёжного отверстия заднего амортизатора	Круглая	64
20	Центр крепёжного отверстия поперечины задней подвески	Круглая	15



AB700040 AB

**ПРИМЕЧАНИЕ.** Предполагаемый стандартный уровень устанавливается на отметке 100 мм под точкой измерения №5.





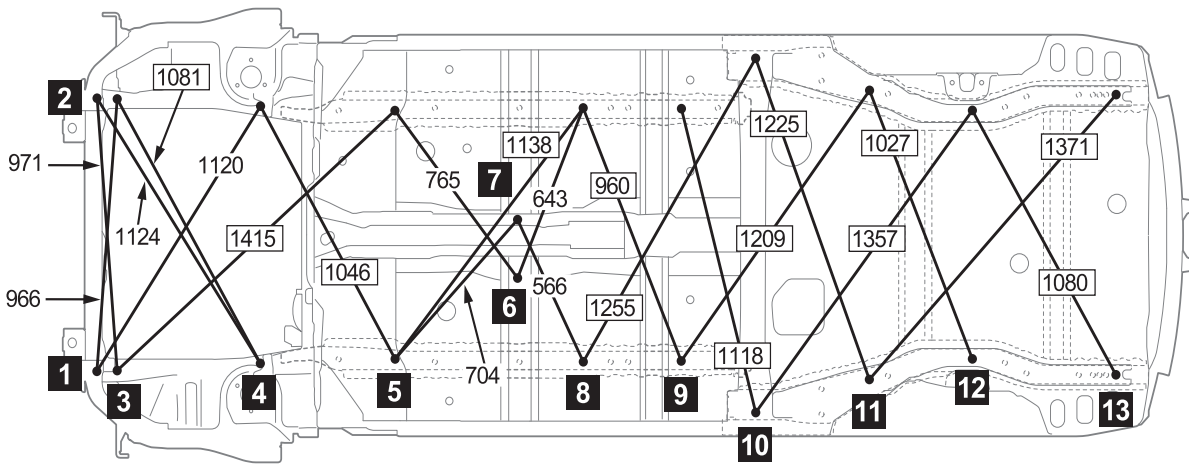
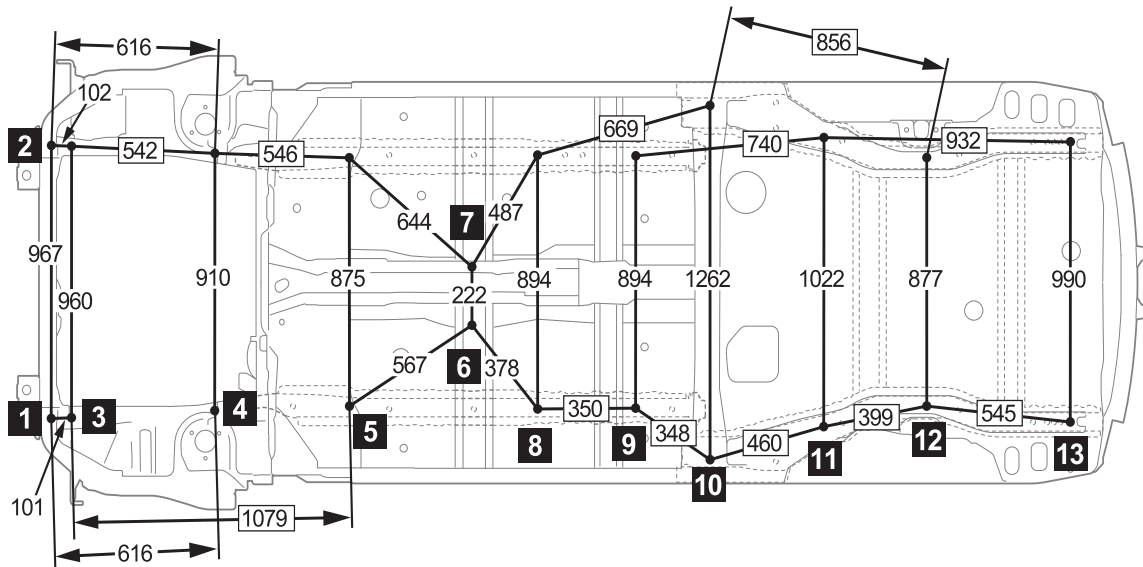


# ТИП "В" (ФАКТИЧЕСКИЕ РАЗМЕРЫ, ПОЛУЧЕННЫЕ ПРИ ИЗМЕРЕНИИ)

## НИЖНЯЯ ЧАСТЬ КУЗОВА

M4020005001647

Единицы измерения: мм

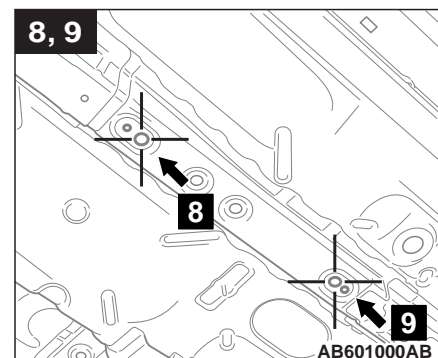
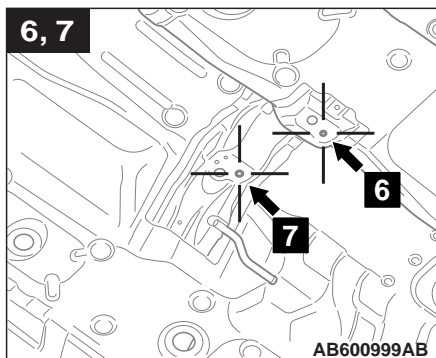
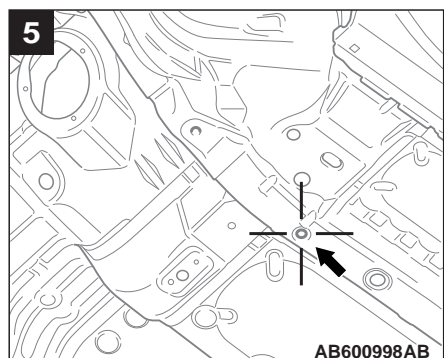
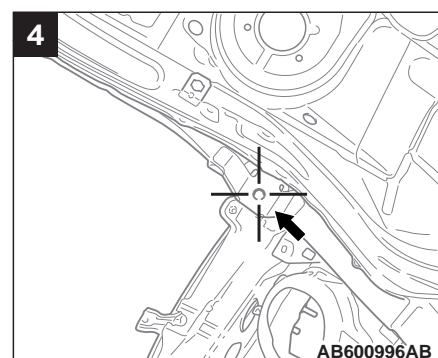
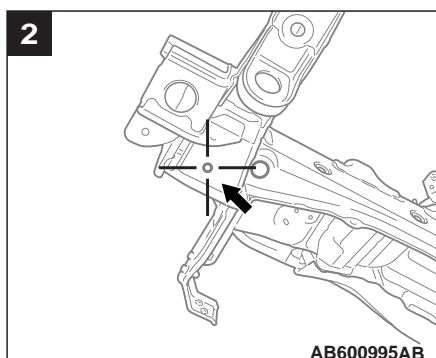
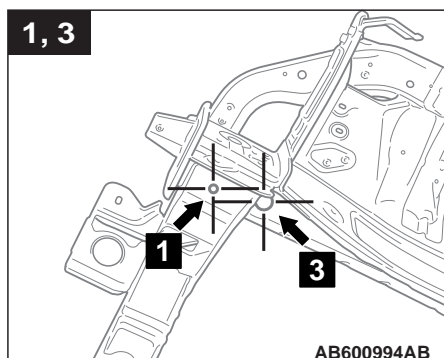


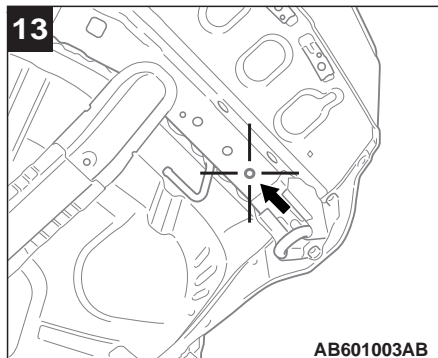
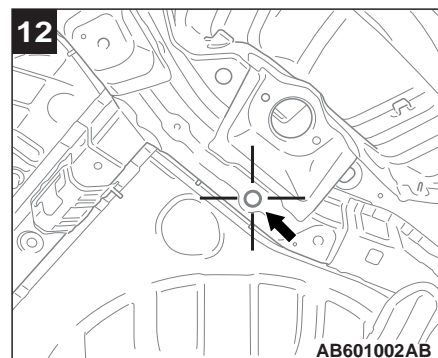
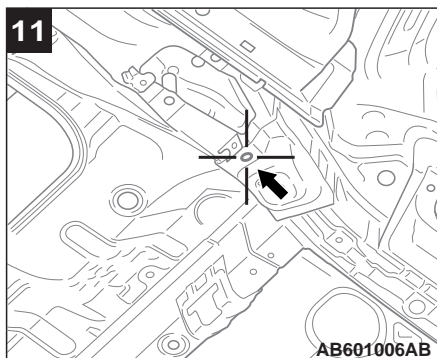
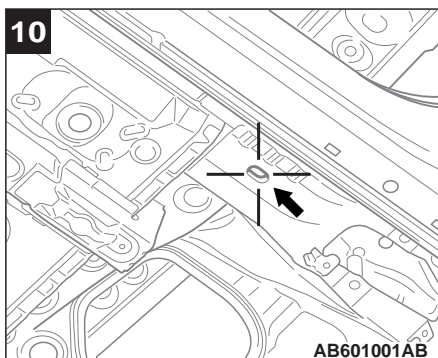
AB600969 AC

№	Стандартная точка измерения	Форма отверстия	Размер, мм
1	Центр сливного отверстия передней нижней части передней поперечины (слева)	Круглая	8
2	Центр сливного отверстия передней нижней части передней поперечины (справа)	Круглая	8
3*	Центр установочного отверстия во внутренней части переднего лонжерона	Круглая	25
4*	Центр крепежного отверстия поперечины переднего моста	Круглая	15,5

№	Стандартная точка измерения	Форма отверстия	Размер, мм
5*	Центр сливного отверстия задней части переднего лонжерона	Круглая	16
6	Центр крепежного отверстия раскоса каркаса пола передней части кузова (слева)	Круглая	11
7	Центр крепежного отверстия раскоса каркаса пола передней части кузова (справа)	Круглая	11
8*	Центр установочного отверстия лонжерона пола передней части автомобиля	Круглая	16
9*	Центр установочного отверстия лонжерона пола передней части автомобиля	Круглая	16
10*	Центр нижнего установочного отверстия лонжерона пола задней части автомобиля	Овальная	33,9×18
11*	Центр сливного отверстия передней части кронштейна задней подвески	Круглая	16
12*	Центр нижнего установочного отверстия лонжерона пола задней части автомобиля	Круглая	25
13*	Центр сливного отверстия удлинения лонжерона пола задней части автомобиля	Круглая	14

ПРИМЕЧАНИЕ. Символом "\*" отмечено положение установки шаблона центровки рамы.

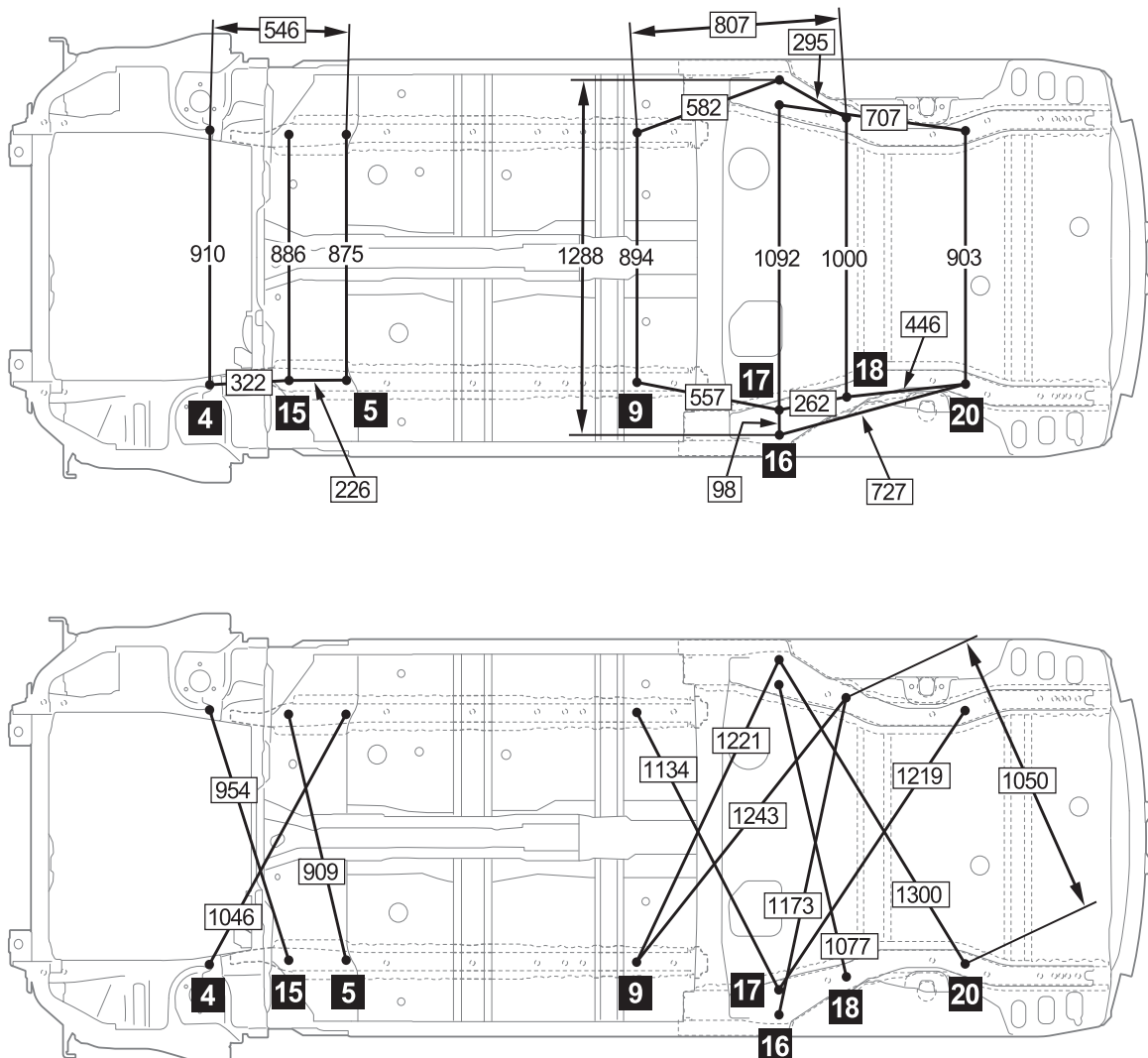




### РАЗМЕРЫ УСТАНОВКИ ПОДВЕСКИ

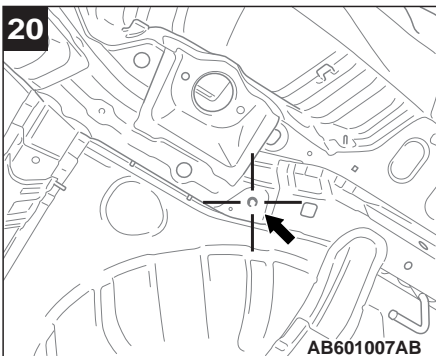
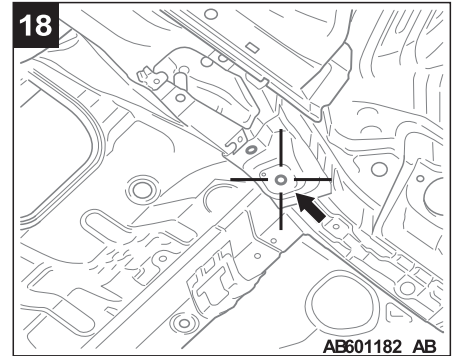
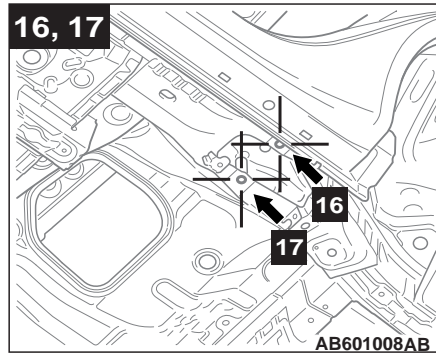
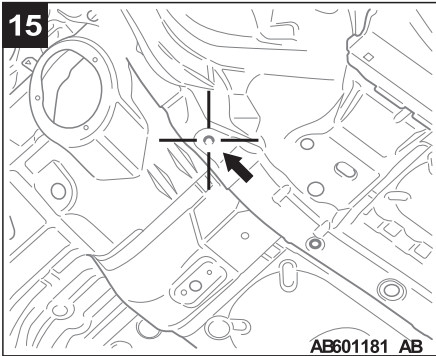
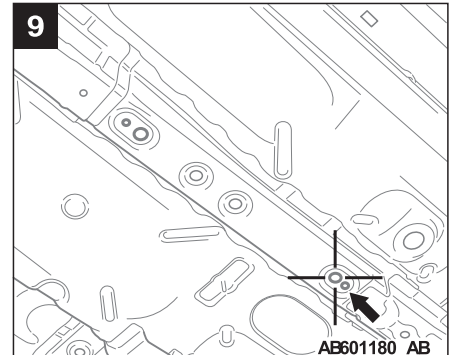
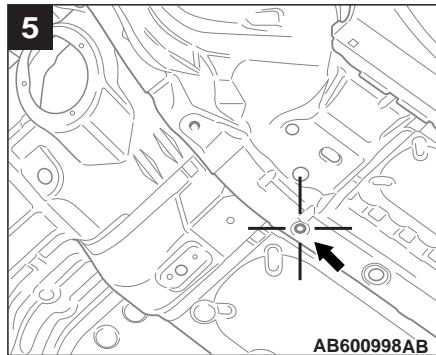
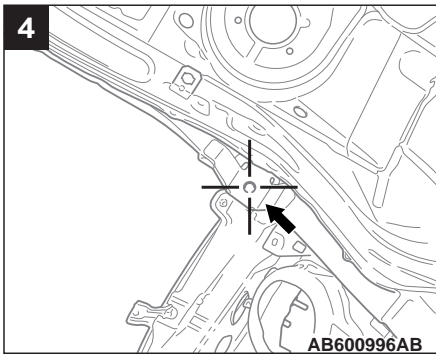
M4020013001233

Единицы измерения: мм



AB601190 AB

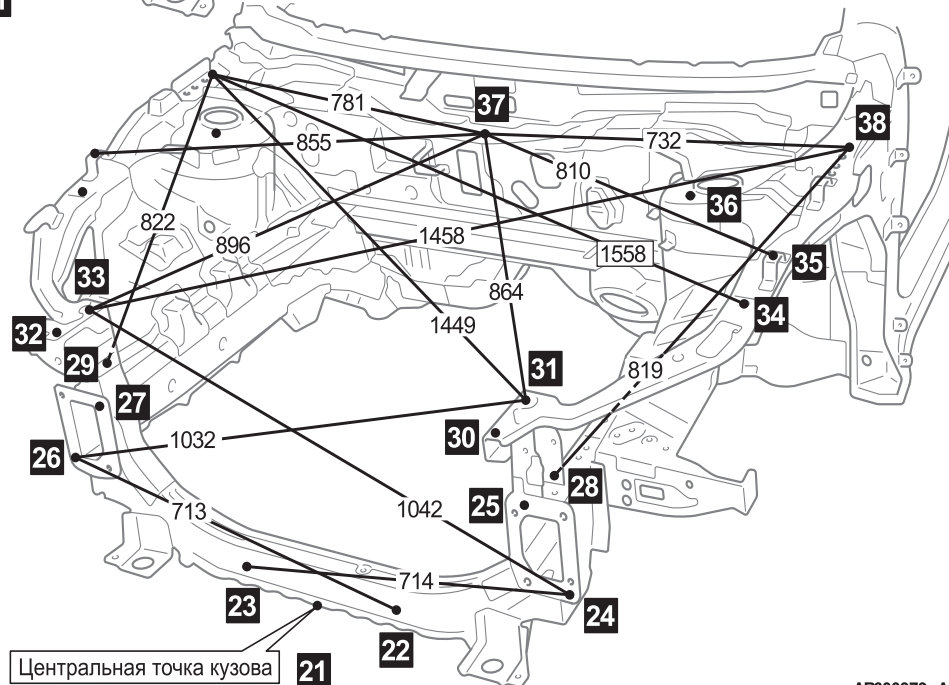
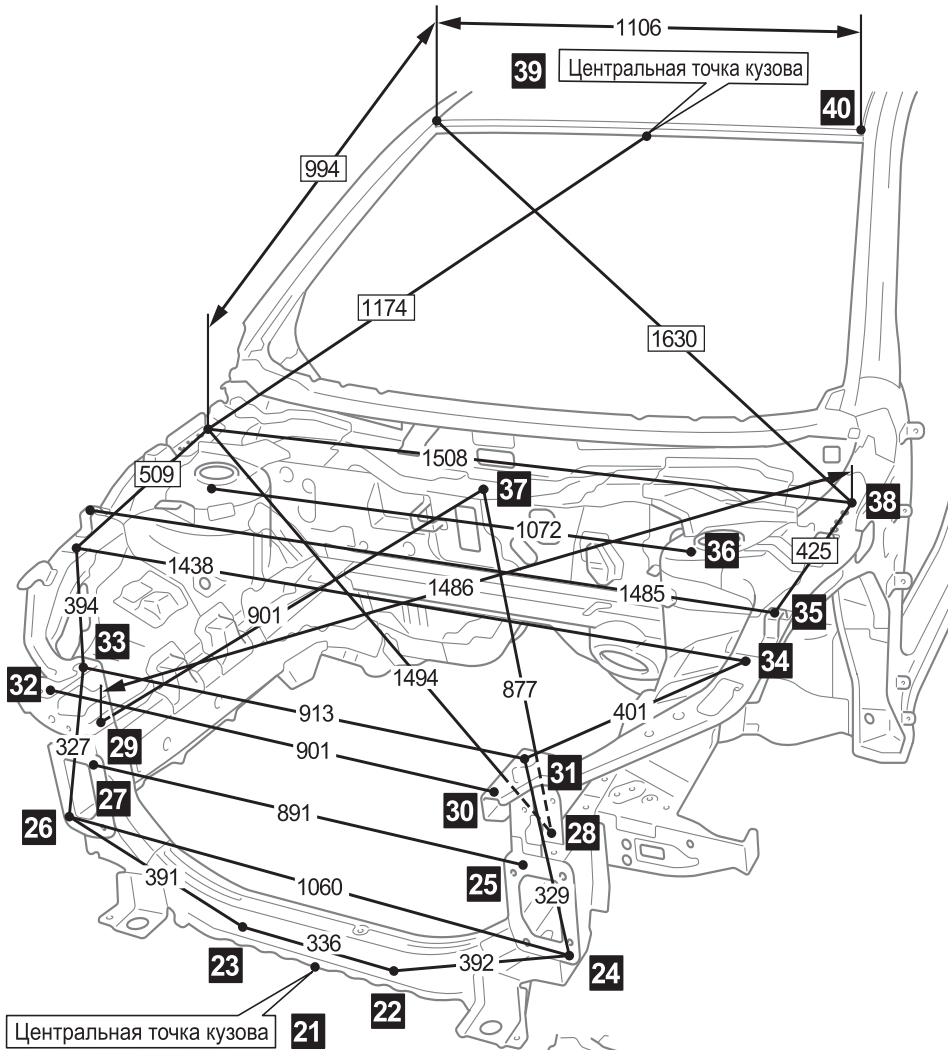
№	Стандартная точка измерения	Форма отверстия	Размер, мм
4	Центр крепёжного отверстия поперечины переднего моста	Круглая	15,5
5	Центр сливного отверстия задней части переднего лонжерона	Круглая	16
9	Центр установочного отверстия лонжерона пола передней части автомобиля	Круглая	16
15	Центр крепёжного отверстия поперечины переднего моста	Круглая	15,5
16	Центр крепёжного отверстия продольного рычага подвески	Круглая	14
17	Центр крепёжного отверстия продольного рычага подвески	Круглая	14
18	Центр крепёжного отверстия поперечины задней подвески	Круглая	15
20	Центр крепёжного отверстия поперечины задней подвески	Круглая	15



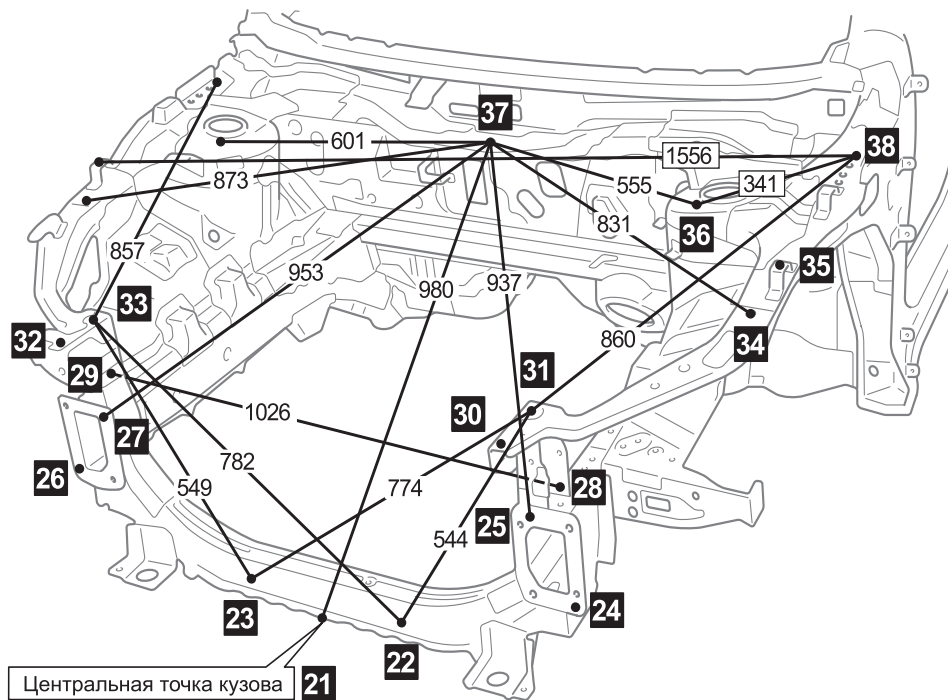
ПЕРЕДНЯЯ ЧАСТЬ КУЗОВА

M4020006000993

Единицы измерения: мм



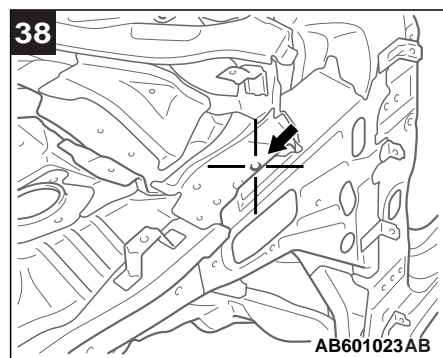
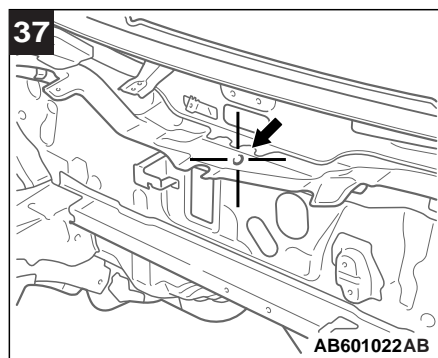
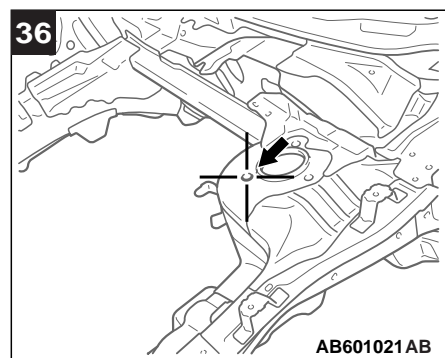
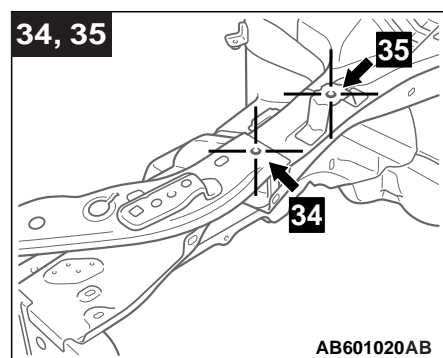
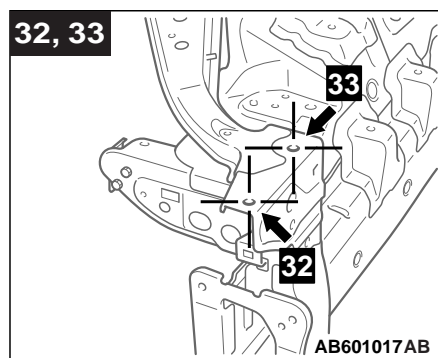
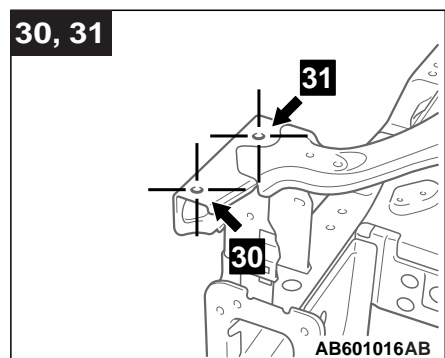
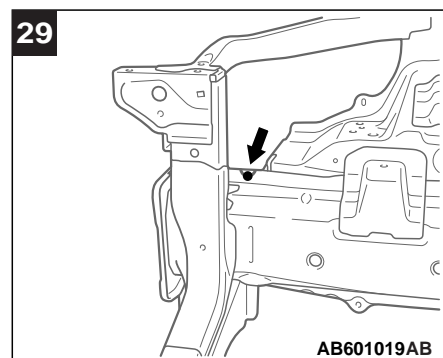
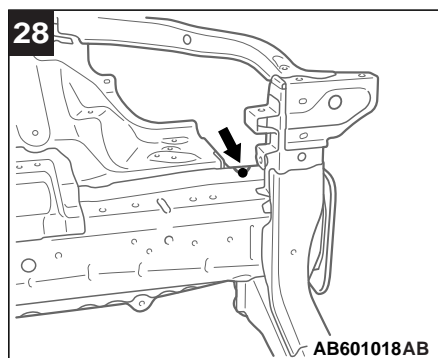
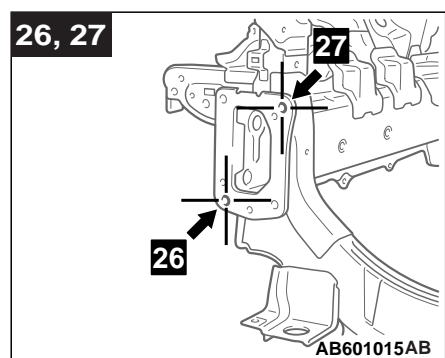
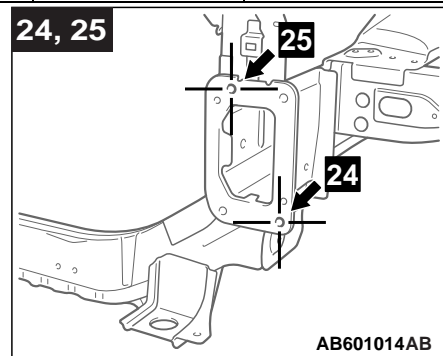
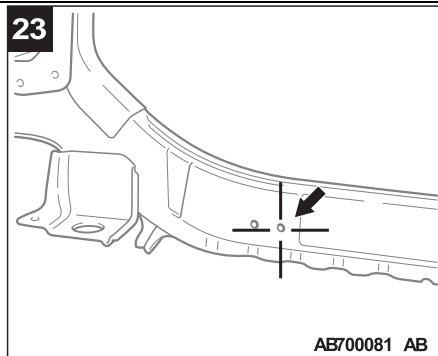
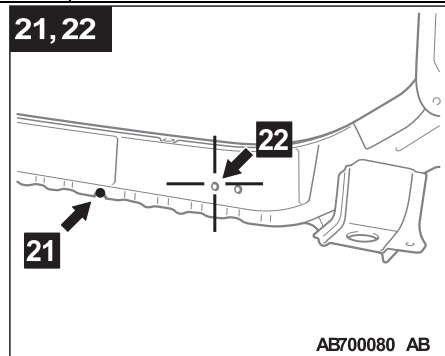
Единицы измерения: мм



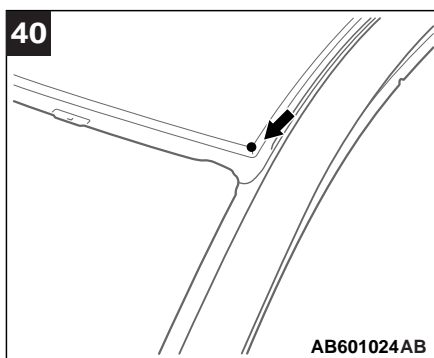
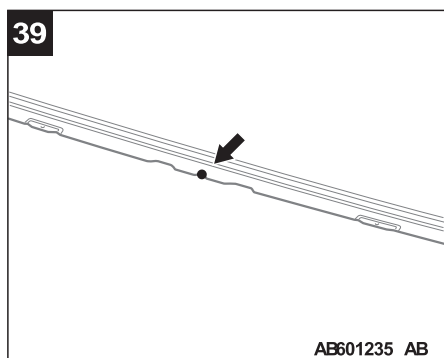
AB601191 AC

№	Стандартная точка измерения	Форма отверстия	Размер, мм
21	Центр разметочной риски передней поперечины (центровая кузова)	—	—
22	Центр крепежного отверстия кронштейна промежуточного охладителя	Круглая	9
23	Центр крепежного отверстия кронштейна промежуточного охладителя	Круглая	9
24	Центр крепежного отверстия усиления переднего бампера	Круглая	9
25	Центр крепежного отверстия усиления переднего бампера	Круглая	9
26	Центр крепежного отверстия усиления переднего бампера	Круглая	9
27	Центр крепежного отверстия усиления переднего бампера	Круглая	9
28	Центр установочной риски внутренней части переднего лонжерона	—	—
29	Центр установочной риски внутренней части переднего лонжерона	—	—
30	Центр верхнего крепежного отверстия панели опоры фары	Круглая	6,6
31	Центр верхнего крепежного отверстия панели опоры фары	Круглая	6,6
32	Центр верхнего крепежного отверстия панели опоры фары	Круглая	6,6
33	Центр верхнего крепежного отверстия панели опоры фары	Круглая	6,6
34	Центр установочного отверстия со стороны передней верхней части штанги	Круглая	6
35	Центр установочного отверстия переднего крыла	Круглая	6,6
36	Центр установочного отверстия передней стойки амортизатора	Круглая	11,5
37	Центр крепежного отверстия верхней панели капота	Круглая	6,6

№	Стандартная точка измерения	Форма отверстия	Размер, мм
38	Центр крепежного отверстия петли откидного верха	Круглая	9
39	Центр разметочной риски панели крыши (центровая кузова)	—	—
40	Угол панели крыши	—	—



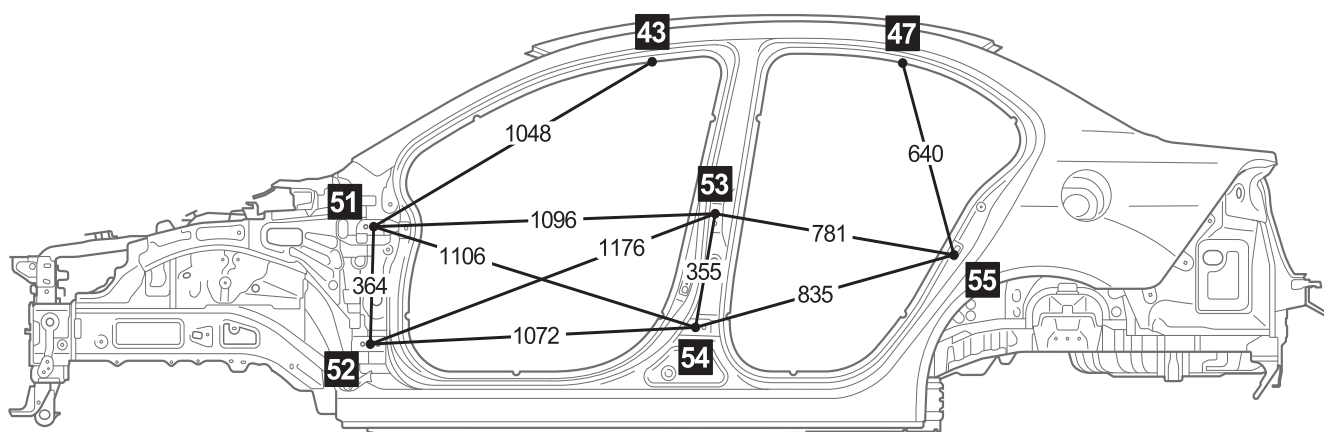
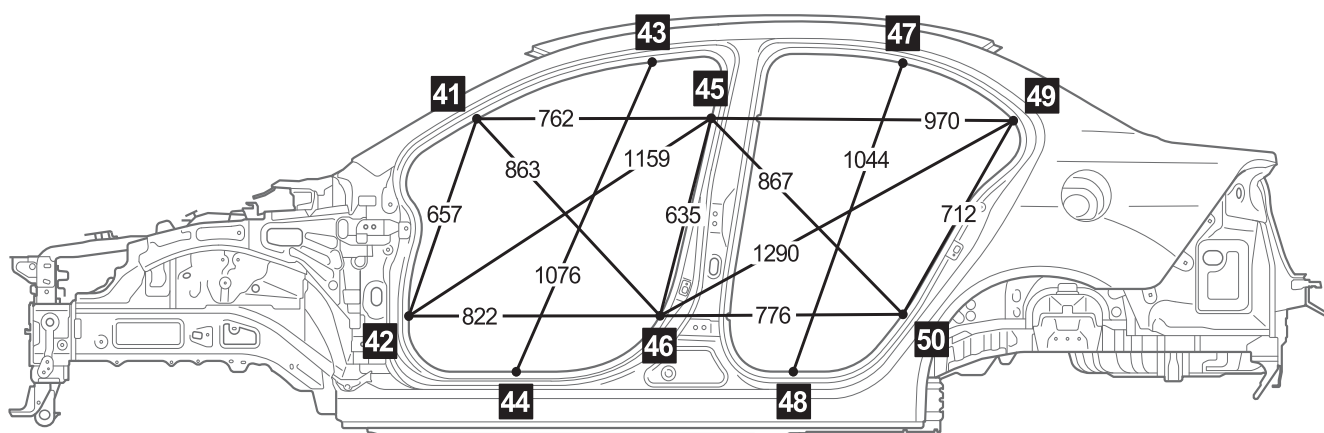




**БОКОВАЯ ЧАСТЬ КУЗОВА**

M4020007000769

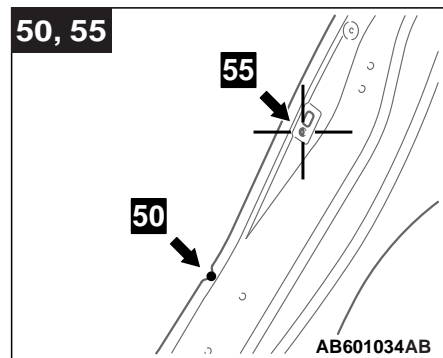
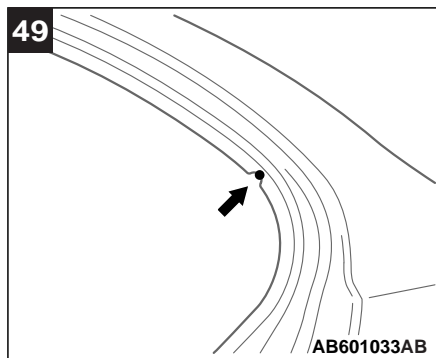
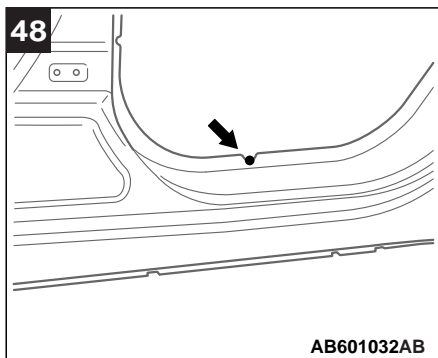
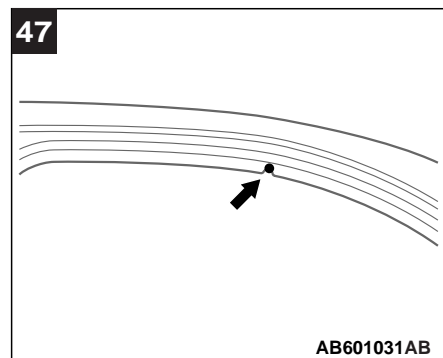
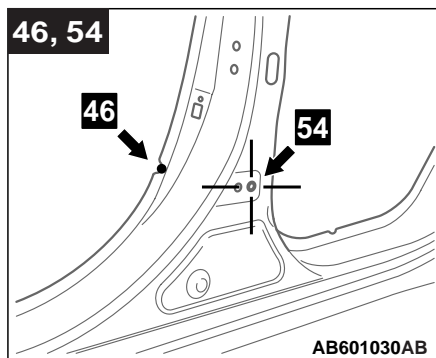
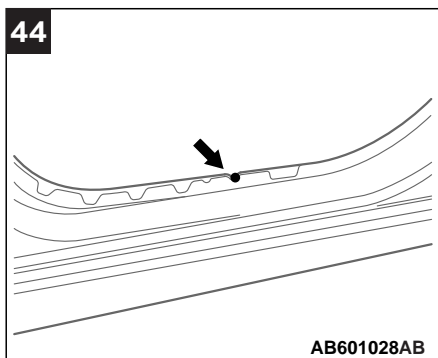
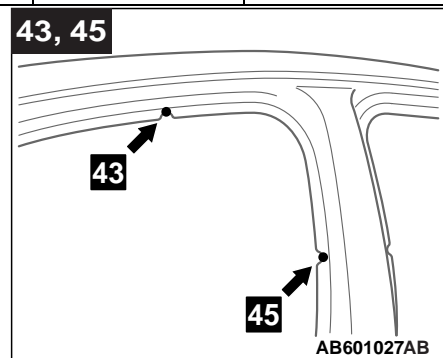
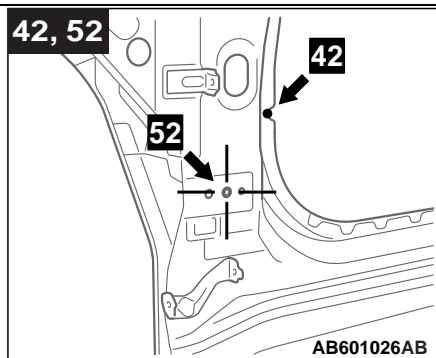
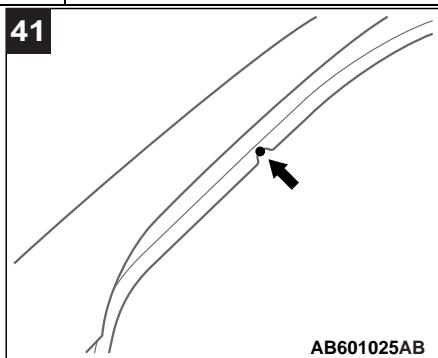
Единицы измерения: мм

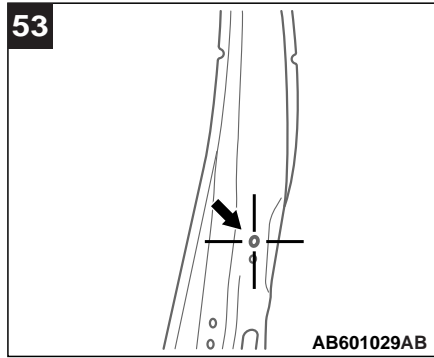
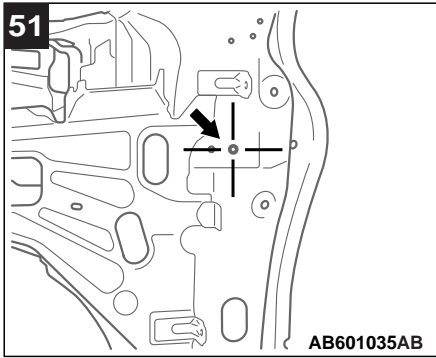


АВ600980 АВ

№	Стандартная точка измерения	Форма отверстия	Размер, мм
41	Разметочная риска передней стойки (верхняя)	—	—
42	Разметочная риска передней стойки (нижняя)	—	—
43	Разметочная риска усиления боковой дуги крыши (передняя)	—	—
44	Разметочная риска боковой части нижнего обвязочного бруса кузова (передняя)	—	—
45	Разметочная риска центральной стойки (верхняя)	—	—

№	Стандартная точка измерения	Форма отверстия	Размер, мм
46	Разметочная риска центральной стойки (нижняя)	—	—
47	Разметочная риска усиления боковой дуги крыши (задняя)	—	—
48	Разметочная риска боковой части нижнего обвязочного бруса кузова (задняя)	—	—
49	Разметочная риска задней боковой панели (верхняя)	—	—
50	Разметочная риска задней боковой панели (нижняя)	—	—
51	Центр крепёжного отверстия верхней петли передней двери	Круглая	11
52	Центр крепёжного отверстия нижней петли передней двери	Круглая	11
53	Центр крепёжного отверстия верхней петли задней двери	Круглая	11
54	Центр крепёжного отверстия нижней петли задней двери	Круглая	11
55	Центр крепёжного отверстия дверного выключателя задней двери	Круглая	5

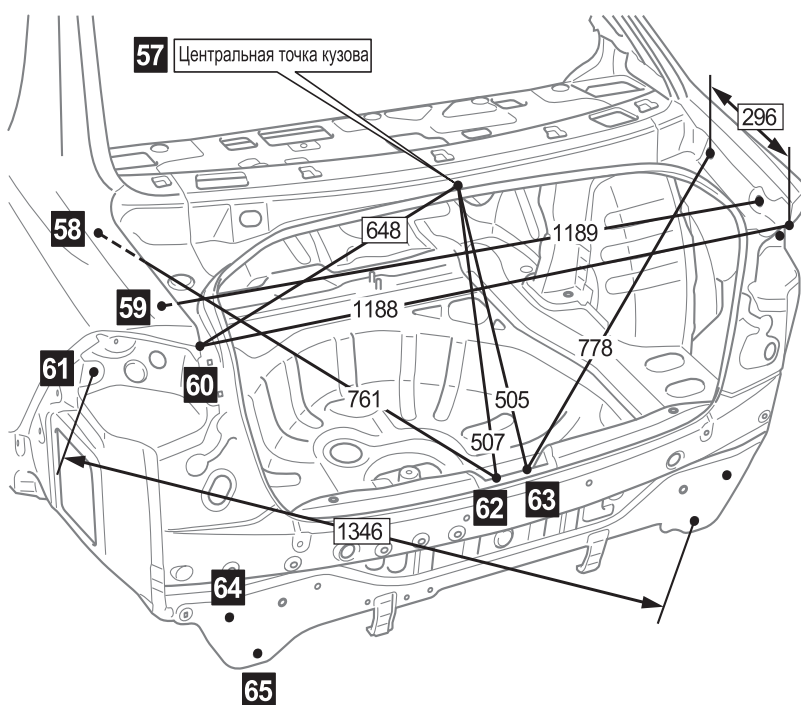
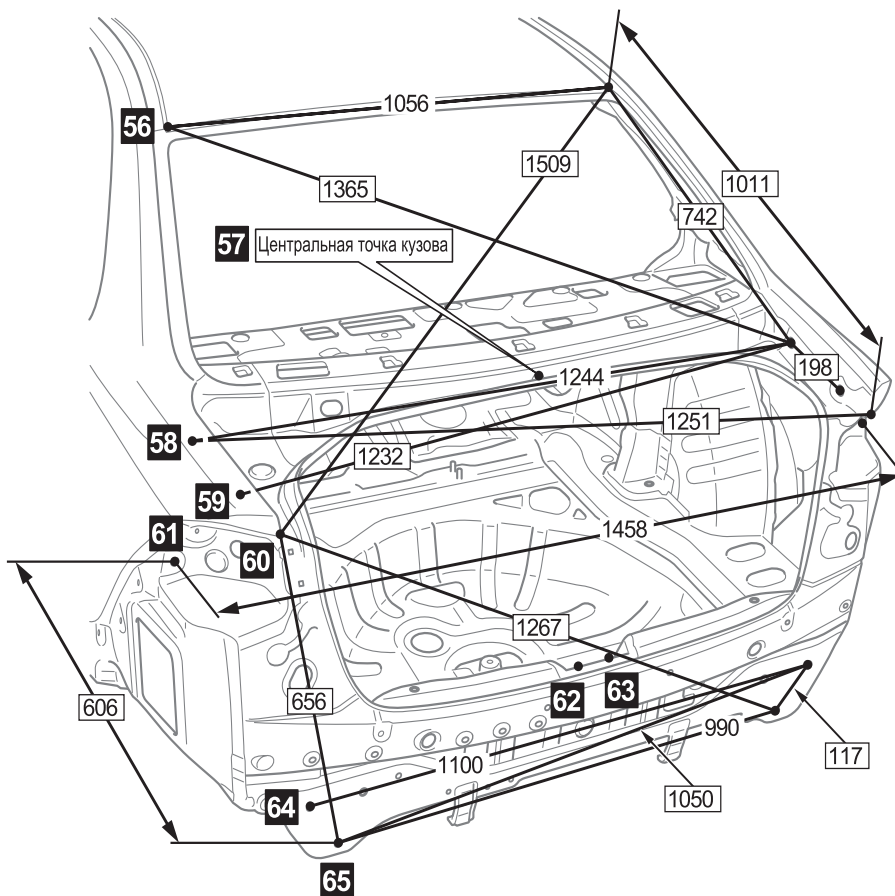




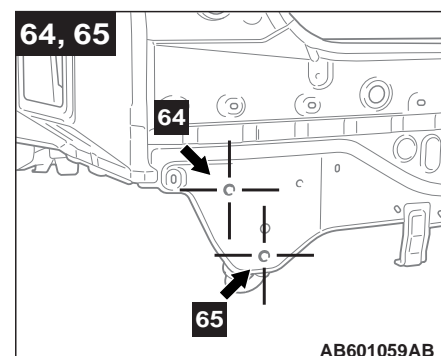
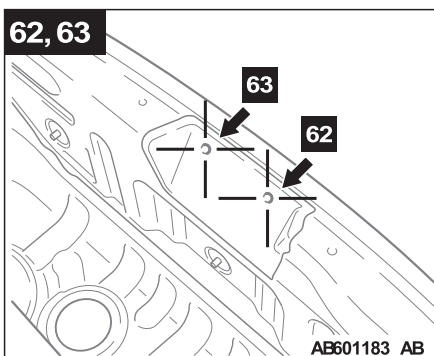
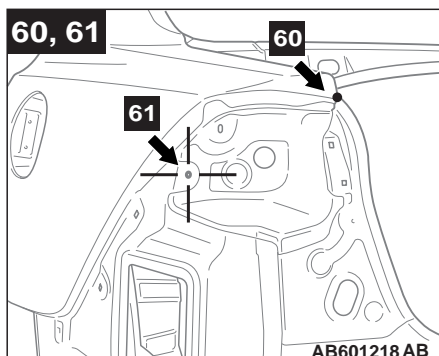
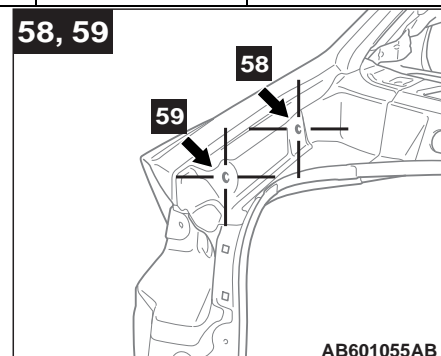
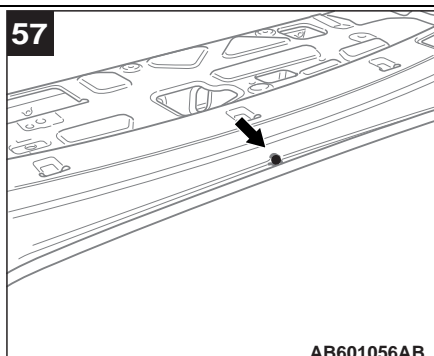
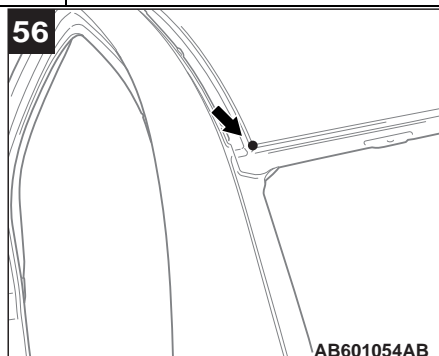
ЗАДНЯЯ ЧАСТЬ КУЗОВА

M4020008000803

Единицы измерения: мм



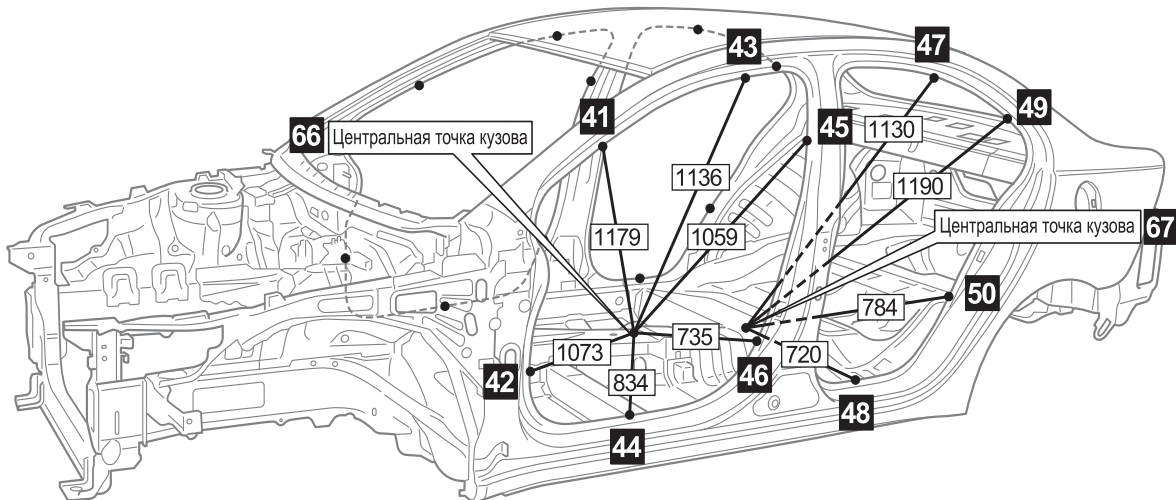
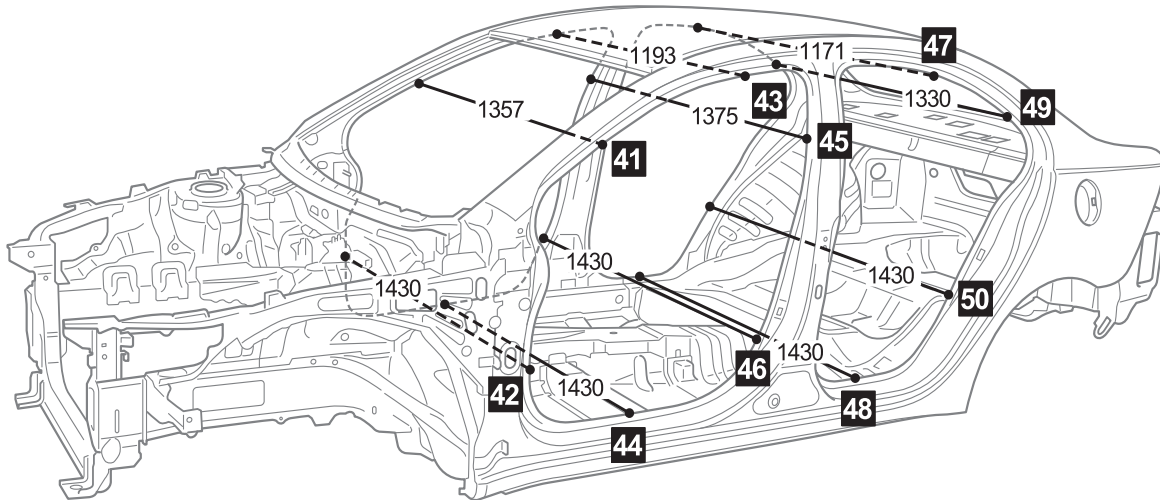
№	Стандартная точка измерения	Форма отверстия	Размер, мм
56	Угол панели крыши	—	—
57	Центровая кузова для установки панели полки между спинкой заднего сиденья и задним окном кузова	—	—
58	Центр крепёжного отверстия петли крышки багажника	Круглая	9
59	Центр крепёжного отверстия петли крышки багажника	Круглая	9
60	Угол боковой внешней панели	—	—
61	Центр крепёжного отверстия задней комбинированной фары	Круглая	8
62	Центр крепёжного отверстия упора замка крышки багажника (слева)	Круглая	6,6
63	Центр крепёжного отверстия упора замка крышки багажника (справа)	Круглая	6,6
64	Центр крепёжного отверстия усиления заднего бампера	Круглая	15
65	Центр крепёжного отверстия усиления заднего бампера	Круглая	15



ВНУТРЕННЯЯ ЧАСТЬ КУЗОВА

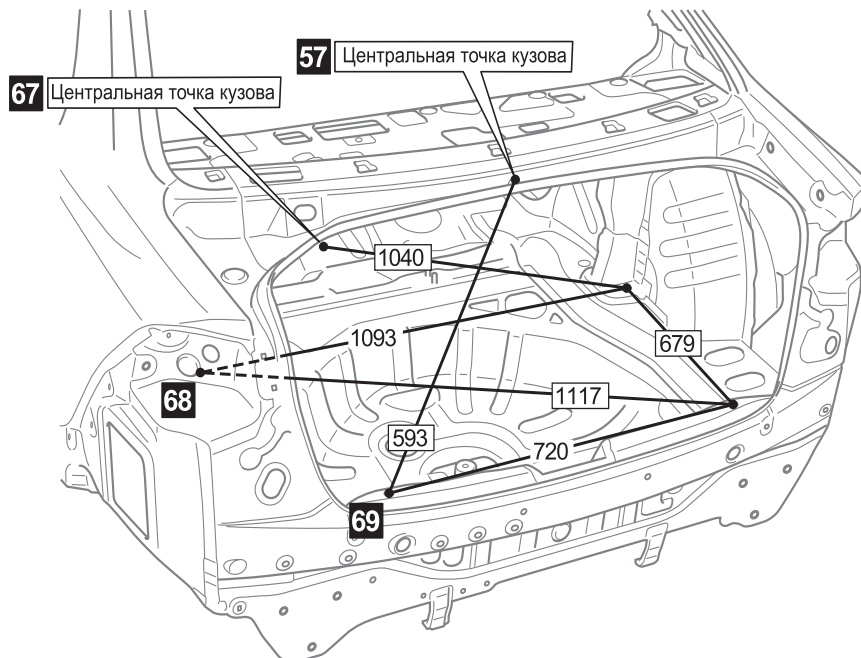
M4020009001058

Единицы измерения: мм



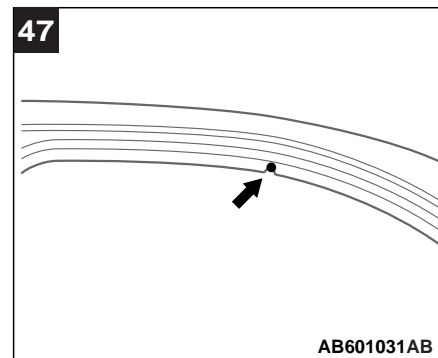
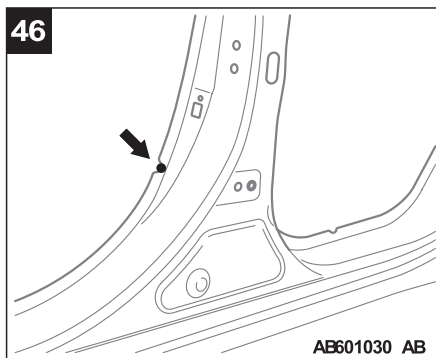
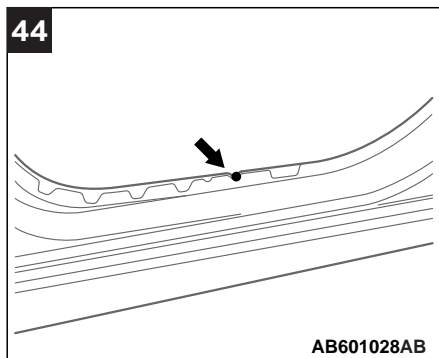
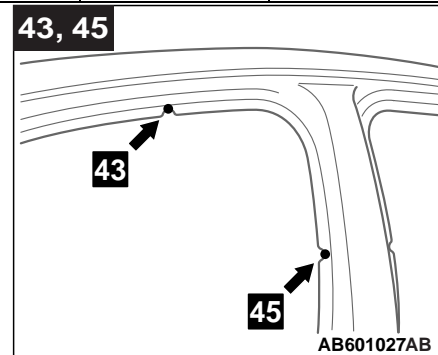
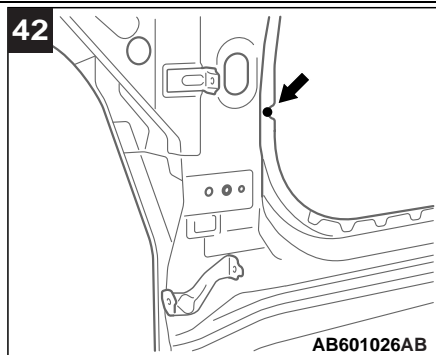
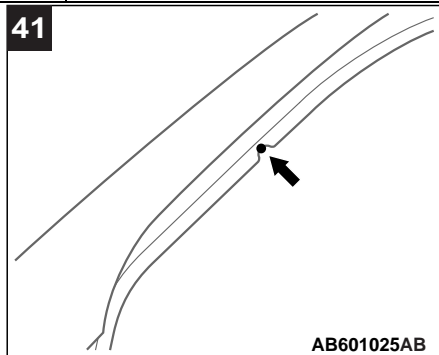
AB600982 AB

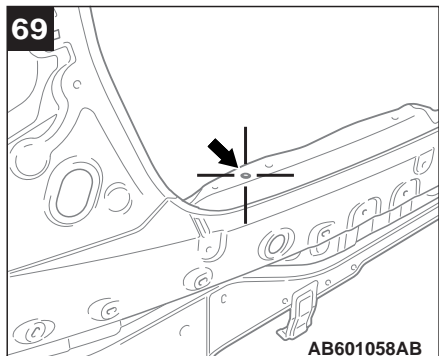
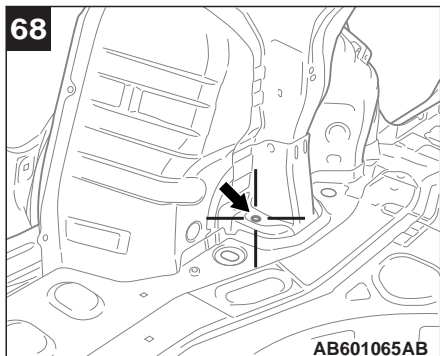
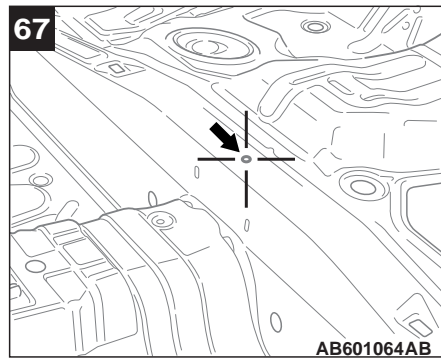
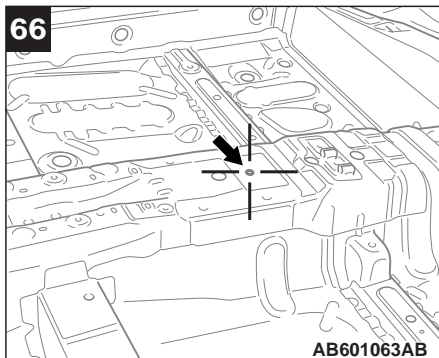
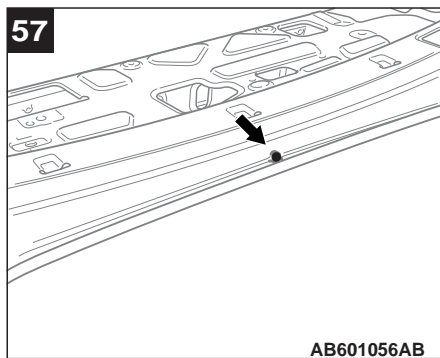
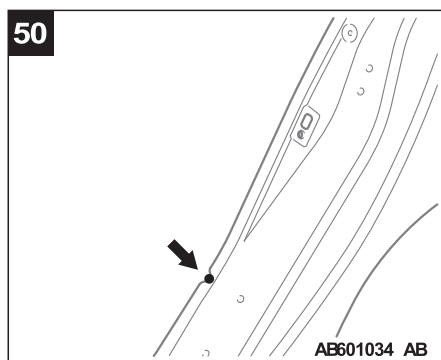
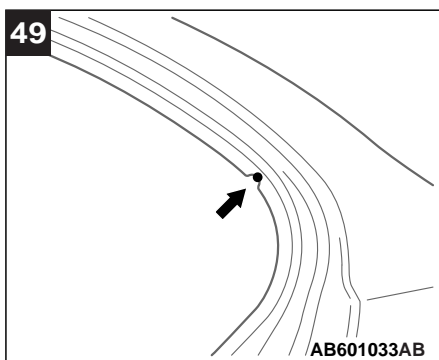
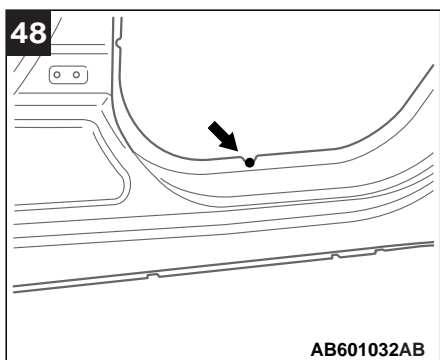
Единицы измерения: мм



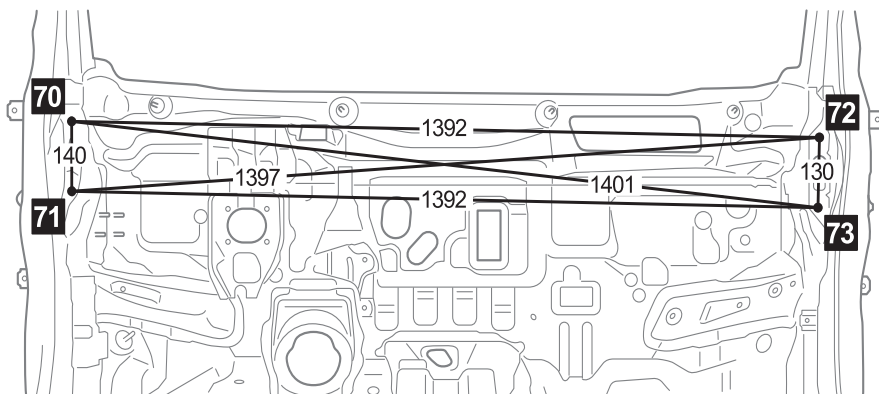
AB601145 AB

№	Стандартная точка измерения	Форма отверстия	Размер, мм
41	Разметочная риска передней стойки (верхняя)	—	—
42	Разметочная риска передней стойки (нижняя)	—	—
43	Разметочная риска усиления боковой дуги крыши (передняя)	—	—
44	Разметочная риска боковой части нижнего обвязочного бруса кузова (передняя)	—	—
45	Разметочная риска центральной стойки (верхняя)	—	—
46	Разметочная риска центральной стойки (нижняя)	—	—
47	Разметочная риска усиления боковой дуги крыши (задняя)	—	—
48	Разметочная риска боковой части нижнего обвязочного бруса кузова (задняя)	—	—
49	Разметочная риска задней боковой панели (верхняя)	—	—
50	Разметочная риска задней боковой панели (нижняя)	—	—
57	Центровая кузова для установки панели полки между спинкой заднего сиденья и задним окном кузова	—	—
66	Центр установочного отверстия усиления каркаса (центровая кузова)	Круглая	11
67	Центровая удлинения пола задней части кузова (центровая кузова)	—	—
68	Центр крепёжного отверстия заднего амортизатора	Круглая	14
69	Центр крепёжного отверстия отделки задней части	Круглая	8,5





Единицы измерения: мм





№	Стандартная точка измерения	Форма отверстия	Размер, мм
70	Центр крепёжного отверстия поперечины корпуса кузова (слева-сверху)	Круглая	13
71	Центр крепёжного отверстия поперечины корпуса кузова (слева-снизу)	Круглая	13
72	Центр крепёжного отверстия поперечины корпуса кузова (справа-сверху)	Круглая	9
73	Центр крепёжного отверстия поперечины корпуса кузова (справа-снизу)	Круглая	9

